

# Ćw.3. Wykrywanie źródeł infradźwięków

## Wstęp

Ćwiczenie przedstawia metodę wyszukiwania źródeł infradźwięków przy użyciu światłowodowego czujnika drań. Fale akustyczne poniżej dolnego częstotliwościowego progu słyszalności nazywamy infradźwiękami. Infradźwięki są bardzo szkodliwe dla organizmu człowieka. Należy więc wykrywać i eliminować wszelkie źródła infradźwięków. Typowymi źródłami infradźwięków mogą być drgające kanały wentylacyjne, urządzenia klimatyzacyjne oraz wentylatory.

**zagadnienia do samodzielnego opracowania:** budowa światłowodu; transmisja światła w światłowodzie; sprzężenie źródła światła ze światłowodem; apertura numeryczna; rezonans mechaniczny

## 4.2. Wiadomości ogólne

### 4.2.1. Czujnik światłowodowy

Transmisja fali świetlnej w falowodzie optycznym polega na utrzymaniu strumienia światła w rdzeniu falowodu. Rdzeń falowodu stanowi ośrodek optycznie przezroczysty o większym współczynniku załamania niż otoczenie rdzenia zwane płaszczem. Całkowite odbicie światła padającego pod kątem mniejszym od granicznego na powierzchnię rozdziału rdzenia i płaszcza, stanowi podstawowe prawo fizyczne optycznej transmisji falowej.

W konstrukcji czujników światłowodowych używa się falowodów falowodów przekroju kołowym rdzenia, jak na rys.4.2. Podstawowym materiałem światłowodów jest szkło, które mięknie ze wzrostem temperatury, utrzymując własności raczej ciała stałego niż cieczy. Lepkość szkła jest główną własnością umożliwiającą formowanie światłowodów. Czyste szkło kwarcowe otrzymuje się przez utlenienie czterochloru krzemu w reakcji.

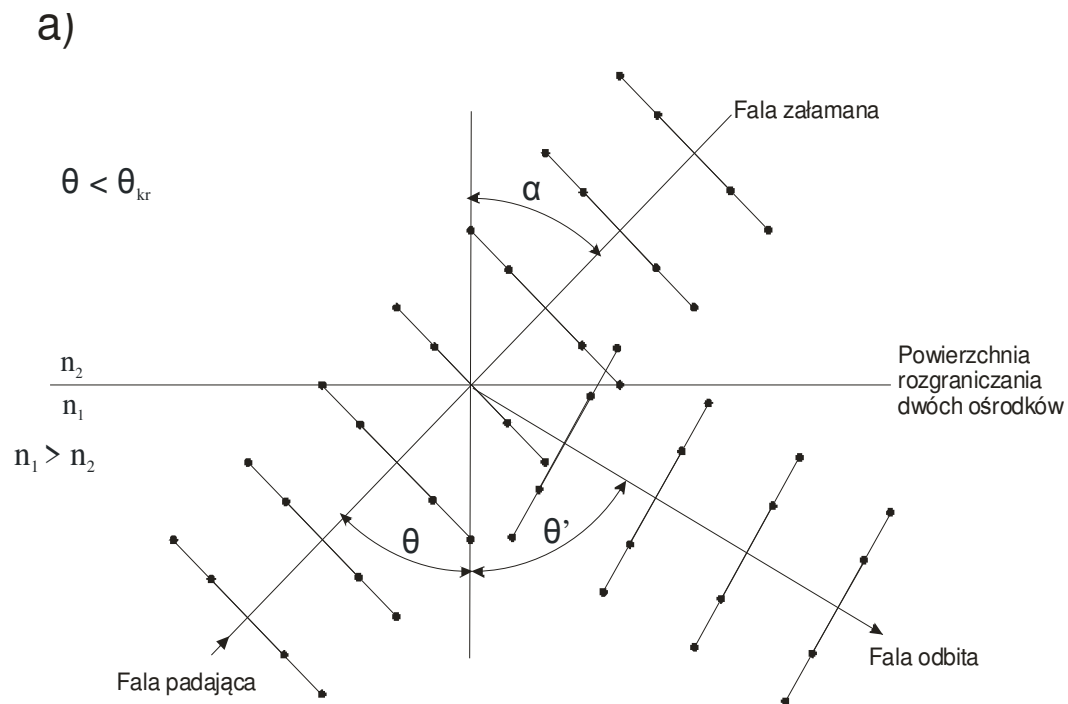
Tor promienia światła w rdzeniu włókna zależy od współczynnika załamania w płaszczyźnie przekroju poprzecznego włókna i kąta padania promienia względem powierzchni styku rdzeń – płaszcz. Rys.4.3. W światłowodzie mogą biec tylko te promienie, które padają pod określonym kątem do osi światłowodu. Krytycznej wartości kąta  $\theta_{kr}$  odpowiada kąt akceptacji światłowodu. Wartość funkcji sinus tego kąta określa apertura numeryczna  $AN$  światłowodu skokowego.

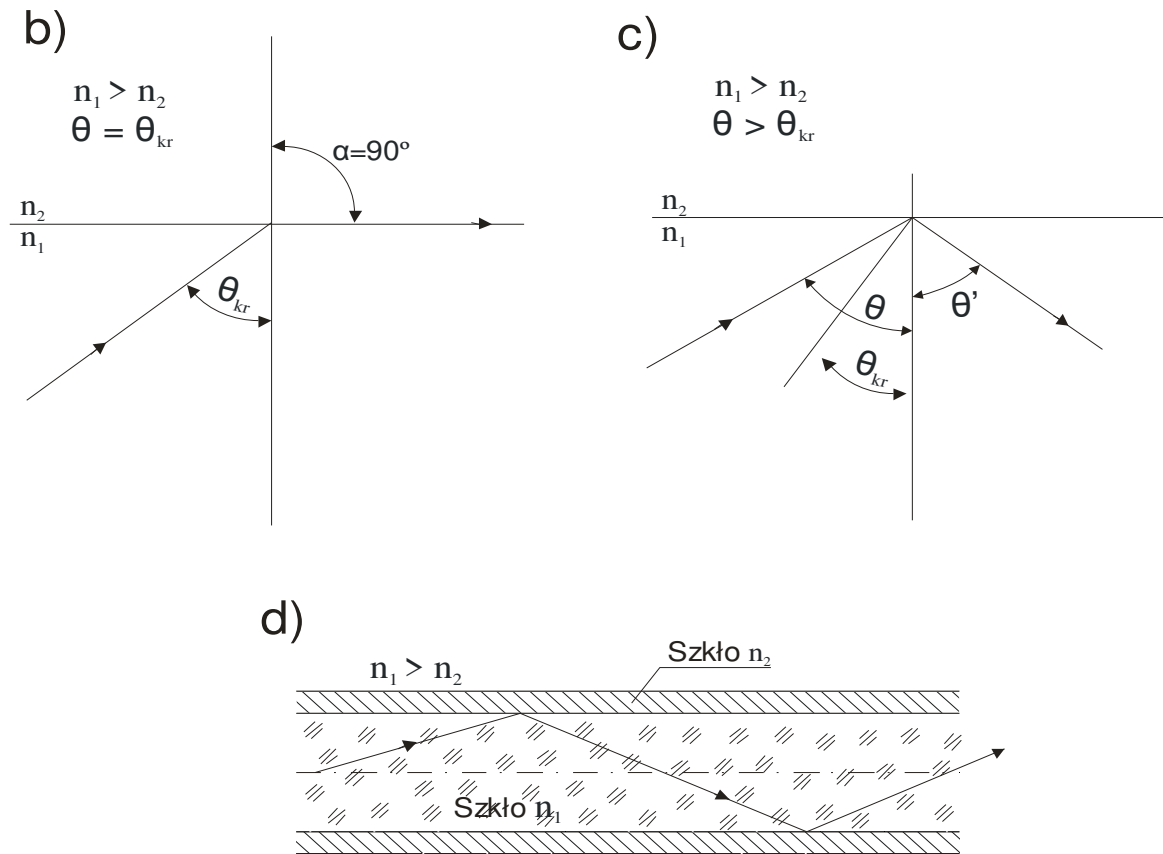
$$AN = \sin \theta_{kr} = \sqrt{n_1^2 - n_2^2}$$

Wartości apertury numerycznej światłowodu warunkuje efektywność sprzężenia światłowodu ze źródłem światła, a zwłaszcza diodą elektroluminescencyjną (DEL) i laserem półprzewodnikowym. Dioda elektroluminescencyjna promieniuje praktycznie w przedziale kąta półpełnego. Aczkolwiek maksimum promieniowania przypada w sąsiedztwie normalnej do powierzchni, to jednak około połowy mocy zawiera się w stożku  $\pm 30^\circ$  (kąt rozwarcia  $\sim 60^\circ$ ). Wynika stąd nieuchronność strat sprzężenia, spowodowana różnicą wartości stożka akceptacji światłowodu i kąta rozwarcia promieniowania diody.

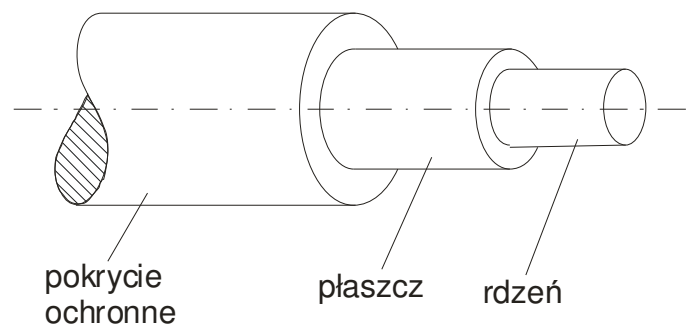
Natomiast kąty rozwarcia promieniowania laserów półprzewodnikowych są znacznie mniejsze i wynoszą od kilku do kilku dziesięciu stopni. Dlatego skuteczność sprzężenia laserów z włóknem optycznym jest znacznie lepsza, rys.4.4.

Rys. 4.5. przedstawia przejście skolimowanej, równoległej wiązki światła przez soczewkę i skupienie jej w punkcie zwanym ogniskiem soczewki. Ognisko soczewki znajduje się w odległości  $f$  zwanej ogniskową i leży w płaszczyźnie prostopadłej do osi soczewki  $R_1$  i  $R_2$ , ma średnicę  $D$  i współczynnik załamania  $n$ . Ogniskową  $f$  obliczamy z zależności :

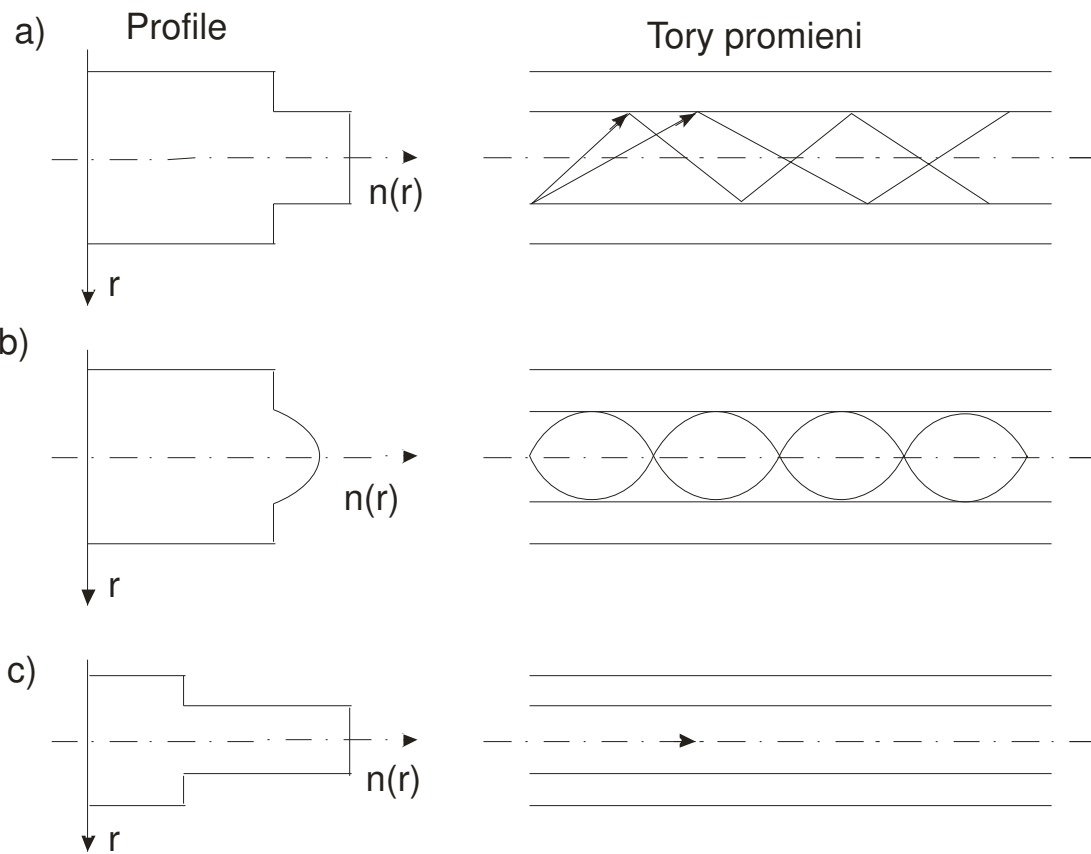




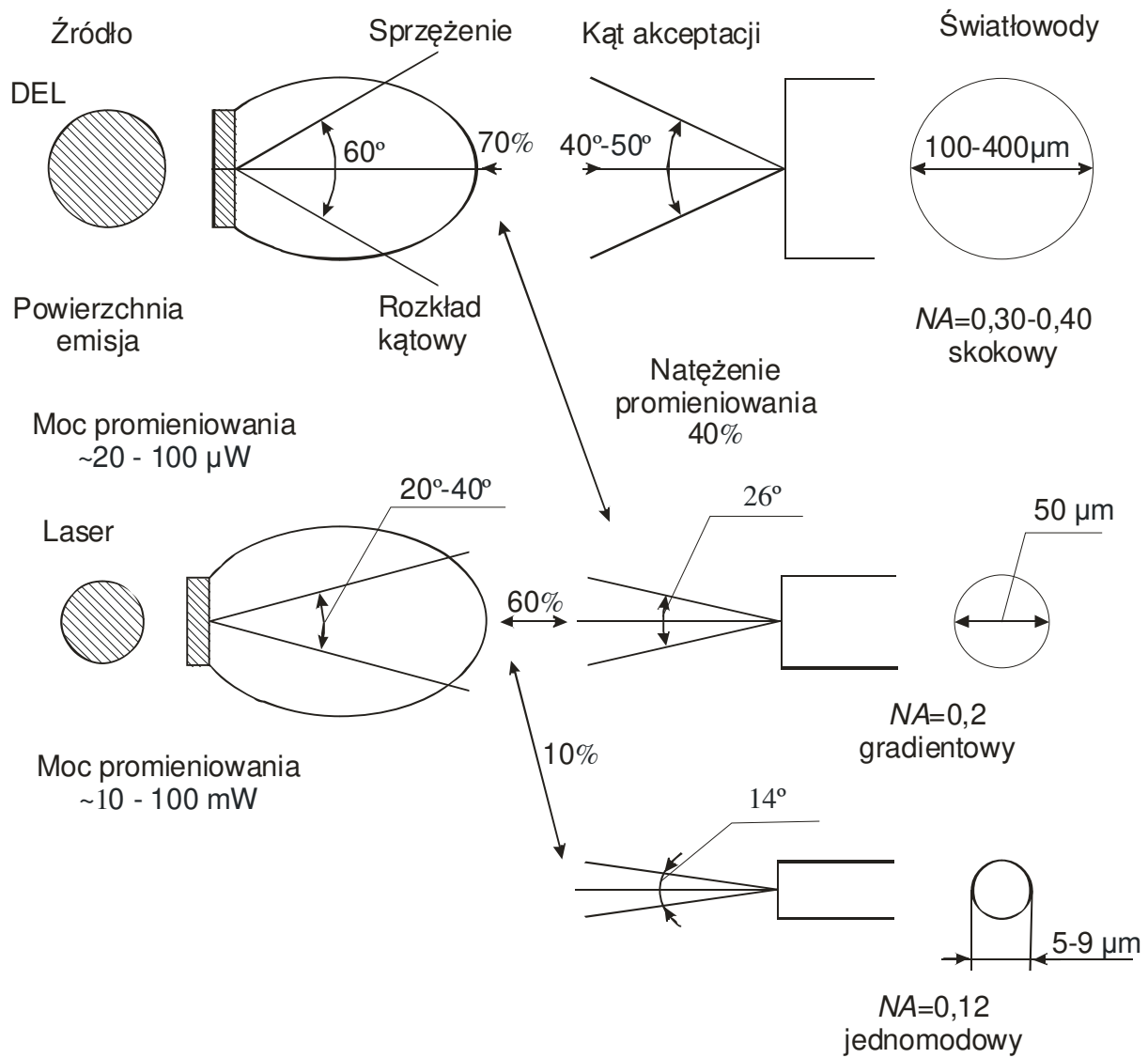
Rys.4.1. Fizyczne podstawy prowadzenia fal świetlnych; a) prawo załamania światła na granicy dwóch ośrodków, b) kąt graniczny załamania światła, c) pełne odbicie światła od granicy dwóch ośrodków, gdy  $n_1 > n_2$  d) prowadzenie tali świetlnej w falowodzie włóknistym.



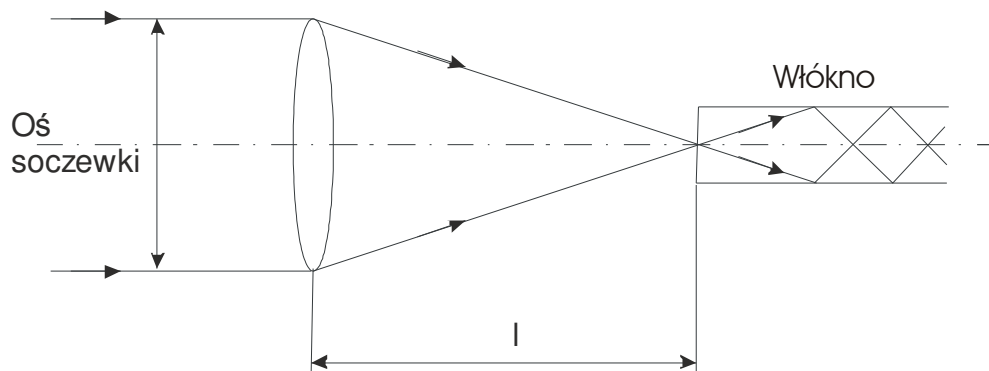
Rys. 4.2. Struktura wewnętrzna światłowodu.



Rys. 4.3. Rozkład współczynnika załamania (profile) i tory promieni optycznych w światłowodach: a) skokowy, b) gradientów.



Rys.4.4. Typowe sprawności sprzężenia źródło – światłowód



Rys.4.5. Ogniskowane wiązki światła na płaszczyźnie wejściowej światłowodu

$$\frac{1}{f} = (n - 1) \left( \frac{1}{R_1} + \frac{1}{R_2} \right)$$

Promienie padające na czoło światłowodu pod kątem większym niż kat akceptacji  $\theta_{kr}$ , nie są przenoszone przez światłowód, te wydostają się na zewnątrz rdzenia i są tłumione (rys. 4.6).

Szczególnie ważnym, ze względu na powszechność występowania jest rozkład natężenia opisany funkcją Gaussa. Skupiając gaussowską wiązkę światła za pomocą soczewki otrzymujemy również gaussowski rozkład natężenia światła w płaszczyźnie ogniskowej. Szerokość plamki w płaszczyźnie ogniskowej (rys. 6.7) wynosi:

$$2\omega_0 = \frac{2\lambda f}{\omega}$$

#### 4.2. Laser półprzewodnikowy

W układzie pomiarowym zastosowano laser półprzewodnikowy firmy Toshiba ( $\lambda=670\mu\text{m}$ ) mocy 5mW. Rys.4.8 ilustruje masowo produkowaną diodę laserową w standardowej obudowie TO. W przeważającej większości diody laserowe zawierają fotodiody. Laserowa dioda emituje światło z dwóch stron przy czym pomocnicza wiązka laserowa steruje zasilaniem lasera i pada na powierzchnię światłoczuła fotodiody. Moc wyjściowa głównej wiązki laserowej jest stabilizowana po przez optyczne sprzężenie zwrotne. Do akcji laserowej są wykorzystywane przejścia energetyczne między pasmem walencyjnym a przewodnictwa. Na granicy obszarów o różnym typie przewodnictwa tworzy się rezonator, przy czym ścianki spełniają rolę zwierciadeł. Na jedna ze ścianek nakłada się cienką warstwę dielektryczną w celu uzyskania dużego współczynnika odbicia, a drugą zaś z uwagi na duże wartości współczynnika załamania półprzewodnika (np. dla arsenku galu  $n=3,5$ ) ma wystarczający współczynnik odbicia do uzyskania generacji( $\rho=0,3$ ).

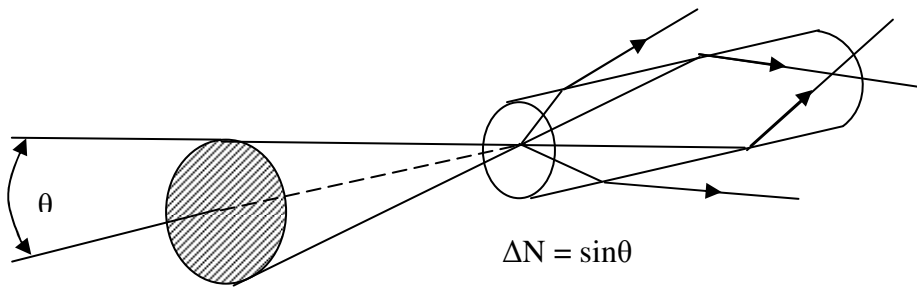
Przy zasilaniu kierunku przewodzenia nośniki wstrzykiwane do warstwy rekombinacyjnej wywołują spontaniczną emisję fotonów. Niektóre z wstrzykiwanych nośników rekombinują w momentach wymuszonych przez przelatujące fotony. Rekombinacja wymuszona a zatem i emisja spójnych fotonów, nabiera znaczenia. W miarę zwiększania gęstości prądu w złączu, czyli wzrostu poziomu wstrzykiwania nośników. Wzmocnienie optyczne rośnie aż do przekroczenia wartości progowej natężenia prądu, przy której jest na tyle duże, że równoważy straty promieniowania. Wtedy zaczyna się akcja laserowa.

Cechami wyróżniającymi lasery półprzewodnikowe są ich małe wymiary (duża trwałość mechaniczna, duża sprawność, łatwość zasilania i przenoszenia wysokich częstotliwości sterowanych zasilaniem).

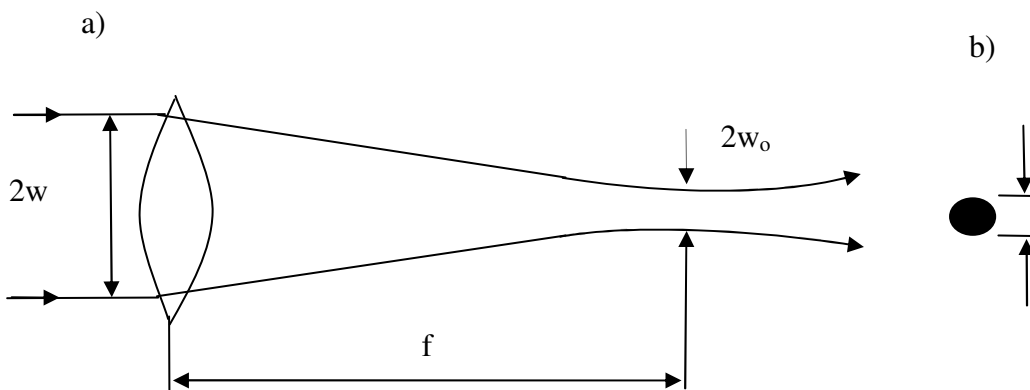
#### 4.3.Przebieg ćwiczenia

Wiązka laserowa z lasera półprzewodnikowego wprowadzona jest do światłowodu poprzez soczewkę i po wyjściu ze światłowodu pada na powierzchnię drgającą elementu mechanicznego. Światło laserowe odbite od tej powierzchni pada na światłowód, który sprzężony z fotodetektorem (rys.4.10).

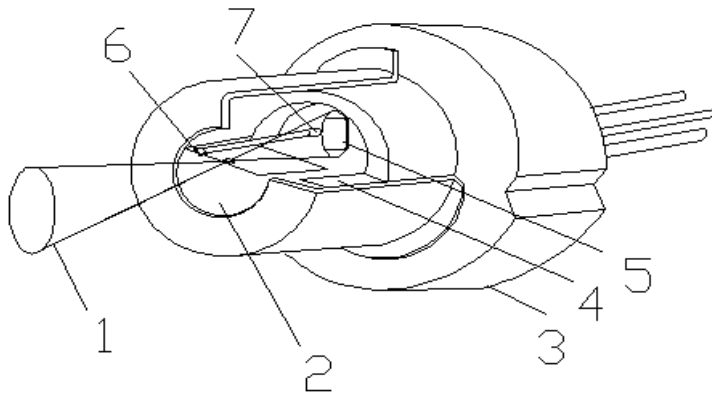
Element mechaniczny wprowadzony jest w drgania zmiennym polem magnetycznym wytworzonym przez cewkę. Cewka podłączona jest do generatora sygnału zmiennego, którego częstotliwość jest mierzona częstotłomierzem (wskazany jest pomiar okresu).



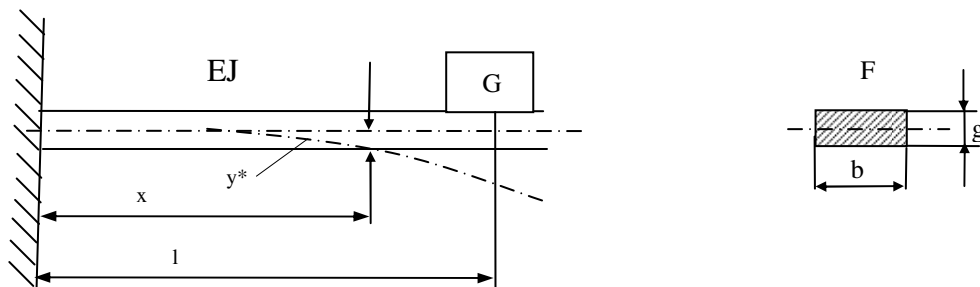
Rys.4.6. Akceptacja przez światłowód promieni światła wchodzących w stożek o kącie wierzchołkowym równym połowie kąta  $\theta_{kr}$



Rys.4.7. Wiązka gaussowska: a)ogniskowanie, b)wymiar plamki światła w płaszczyźnie ogniska.



Rys.4.8. Konstrukcja lasera półprzewodnikowego: 1 - wiązka, laserowa, 2 - okienko szklane. 3 - obudowa. 4 - chłodziarka, 5 - fotodioda, 6 - komórka laserowa, 7 - ściana tylna wiązki laserowej.



Rys.4.5 Belka drgająca.

W czasie drgań sygnał optyczny zmienia się i na oscyloskopie odczytujemy amplitudę (podwójną czyli od minimum do maksimum uśredniając ewentualne zakłócenia). Mierząc na oscyloskopie częstotliwość zmian sygnału optycznego sprawdzamy czy pracujemy na podstawowej częstotliwości generatora. Maksymalne wychylenie dla określonej częstotliwości daje nam informacje, że drgający przedmiot jest w rezonansie.



Najpierw zmieniamy powoli częstotliwość generatora w zakresie 20 - 200 Hz sprawdzając występowanie rezonansów (ten sam rezonans może występować na częstotliwościach harmonicznych generatora) i wybieramy najmocniejszy.

a) Zmieniamy wartość częstotliwości  $f$  zmian pola magnetycznego i odczytujemy maksymalną amplitudę  $A$  sygnału optycznego na oscyloskopie. Wyniki pomiarów zapisujemy w tabelce i wykonujemy wykres punktowy. Na podstawie wykresu wyznaczamy częstotliwość rezonansową poprzez dopasowanie krzywej gaussowskiej (wyraz wolny powinien być większy od zera).

b) Obliczamy wartość częstości drgań elementu drgającego jeżeli mamy następujące dane:

- masa belki;  $m = \rho F$

- moduł sprężystości podłużnej:  $E=2,1 \cdot 10^5 \text{MPa}$

- wymiary elementu drgającego:  $l \times g \times b = ?$   $g=0,15 \text{ mm}$

Dla przypadku ogólnego na końcu jednostronnie utwierdzonej belki z materiału o gęstości  $\rho$  i przekroju jak na rys.4.9 jest zamocowane ciało o ciężarze  $G$ .

Wyznaczamy częstość kołową drgań własnych belki przyjmując, że długość belki wynosi  $l$  a sztywność na zginanie  $EI$ .

Częstotliwość drgań własnych, belki obliczamy z zależności:

$$f = \frac{\omega}{2\pi} = \frac{1}{2\pi} \sqrt{\left( \frac{3EI}{l^3} - \frac{140}{33\rho Fl} \right)}$$

gdzie

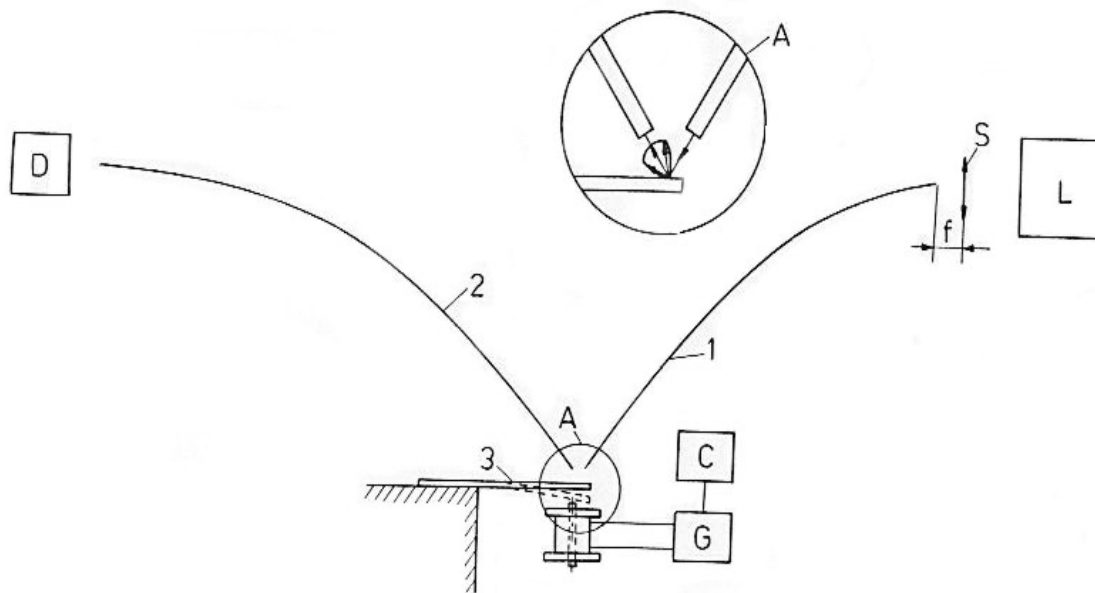
$$I = \frac{bg^3}{12}$$

### Literatura:

K-Piszczek, J. Walczak- Drgania w budowie maszyn PWN 1972

LC.Paiasis - Zarys telekomunikacji światłowodowej WKŁ Warszawa 1991

M.Szustakowski - Elementy techniki światłowodowej WNT Warszawa 1992



Rys.4.10 Schemat układu pomiarowego : G –generator drgań, C – częstotściomierz, L – laser półprzewodnikowy, F - fotodetektor